



**INSTALLATION INSTRUCTIONS For CIPA Part #:
INSTRUCCIONES DE INSTALACION Pour Partie No.:
INSTRUCTIONS D'INSTALLATION Para Parte No.:**

11550

**2015-2019 FORD F-150 XL, XLT
2015-2019 FORD F-150 Lariat, King Ranch
2015-2019 FORD F-150 Platinum, Limited**

NOTE:

BEFORE ATTACHING MIRROR, WE RECOMMEND THAT YOU CLEAN VEHICLE MIRROR. YOU MAY ALSO WISH TO APPLY A THIN COAT OF WAX.

PRODUCT MAY MAR FINISH. WEDGE TO BE INSERTED THIN SIDE FIRST.

NOTA:

ANTES DE COLOCAR EL ESPEJO. RECOMENDAMOS QUE USTED LIMPIE EL RETROVISOR DEL VEHICULO. TAMBIEN PUEDE APLICAR UNA CAPA FINA DE LA CERA.

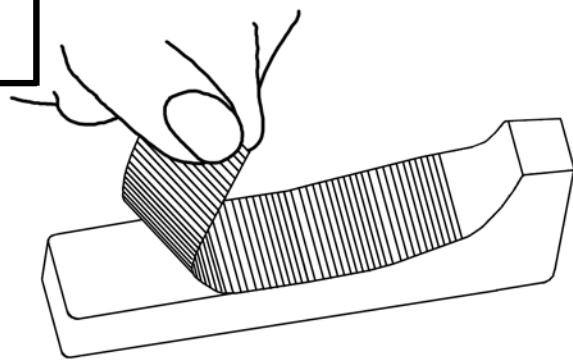
EL PRODUCTO PUEDE ESTROPEAR FINAL DE ESPEJO, LA CUNA DEBE ESTAR INSERTADO CON EL BORDE DELGADO PRIMERO.

NOTE:

AVANT D'ATCHER LE RETROVISEUR DE MORQUAGE, NOUS VOUS RECOMMANDONS DE NETOYER LE RETROVISEUR DU VEHICULE. IL SE PEUT QUE VOUS VOULIEZ AUSI APPLIQUER UNE COUCHE LEGERE DE CIRE.

LA FIN DE MARS DE MAI DE PRODIUT. LE COIN ETRE INSERE LE BORD MINCE PREMIEREMENT.

1

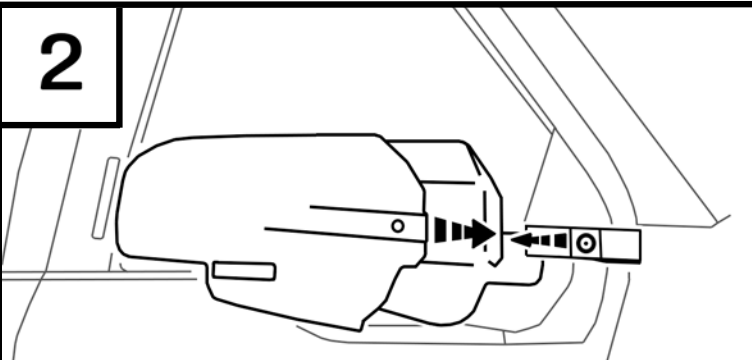


AFFIX NEOPRENE STRIP TO WEDGE AS SHOWN. MAKE SURE WEDGE IS CLEAN. CLEAN WITH ISOPROPYL ALCOHOL AND A CLEAN RAG, IF NECESSARY.

PONGA NEOPRENE LA TIRA A LA CUÑA COMO MOSTRADO. CERCIORESE LA CUÑA ES LIMPIO CON ALCOHOL DE ISOPROPYL Y UN HARAPO LIMPIO, SI NECESARIO.

APPOSER LA BANDE DE NEOPRENE POUR ENFORCER COMME INDIQUÉ ASSURER QUE LE COIN EST PROPRE. NETTOYER AVEC L'ALCOOL D'ISOPROPYLE ET CHIFON PROPRE, SI NECESAIRES.

2

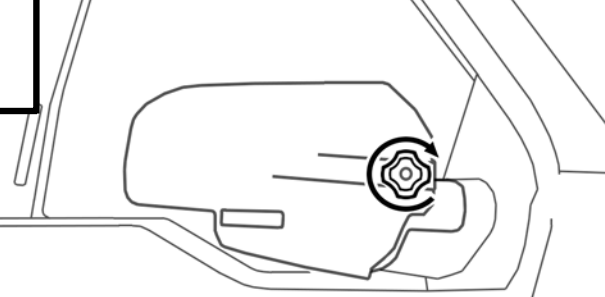


SLIDE THE TOWING MIRROR OVER THE MIRROR HEAD AND THEN INSERT WEDGE BETWEEN THE TOWING MIRROR AND MIRROR HEAD.

DESPLACE EL ESPEJO QUE REMUELCA SOBRE LA CABEZA DEL ESPEJO Y LA CUÑA DE LA ADICION ENTRE LE CABEZA DEL ESPEJO Y EL ESPEJO QUE REMUELCA.

GLISSER LE MIROIR TRACTANT PAR-DESSUS LA TÊTE DE MIROIR ET LE COIN D'INSERTION ENTRE LE MIROIR TRACTANT ET LA TÊTE DE MIROIR.

3



ALIGN THE THREADED HOLE WITH THE MOLDED CUP ON THE BACK OF THE WEDGE, SCREW KNOB THROUGH RAISED HOLE ON BACK OF TOWING MIRROR, TIGHTEN SECURELY.

ALINEE EL HOYO ENHEBRADO CON EL MOLDEO COPA EN LA ESPALDA DE LA CUÑA. ENROSQUE LA PERILLA POR HOYO LEVANTADO EN LA ESPALDA DE REMOLCAR EL ESPEJO. APRIETE SEGURAMENTE.

ALIGNER LE TROU ENFILE AVEC LA TASE MOULÉE SUR LE DOS DU COIN. VISSER LE BOUTON PAR LE TROU NAUSE SUR LE DOS DE TRACTER DE MIROIR. RESSERER ASSURÉMENT.

- PLEASE REMOVE CUSTOM TOWING MIRRORS BEFORE ENTERING AUTOMATIC CAR WASHES. USE EXTRA PRECAUTIONS WHEN APPROACHING TIGHT SPACES, SUCH AS ATM TERMINALS AND OTHER DRIVE-THROUGH SERVICES.
- QUITE POR FAVOR LE CUSTOMBRE REMOLCAR LOS ESPEJOS ANTES DE ENTRAR LAVACOCHES AUTOMÁTICOS. UTILICE LA PRECAUCIÓN EXTRA AL ACERCARSE LOS ESPACIOS APRETADOS, TAL COMO TERMINALES DE ATM Y OTROS SERVICIOS PARA AUTOMOVILISTES.
- SI VOUS PLAINT ENLEVER COUTOME TRACTER LES MIROIRS AVANT D'ENTRER LA VOITURE AUTOMATIQUE SE LAVE. UTILISER LA PRÉCAUTION SUPPLÉMENTAIRE EN APPROCHANT DES ESPACES TENDUS, TELS QUE LES TERMINAUX DE GUICHET AUTOMATIQUE ET LES AUTRES SERVICES D'UNITÉ-PAR.

CIPA-USA, INC.

**3350 GRISWOLD ROAD
PORT HURON, MI 48060
800-872-2472**

www.CIPAUUSA.com